



## Coupe-légumes Coupe-légumes TRS, 1 vit.

REPÈRE # \_\_\_\_\_

MODELE # \_\_\_\_\_

NOM # \_\_\_\_\_

SIS # \_\_\_\_\_

AIA # \_\_\_\_\_



**602240 (DTRS)**

Coupe-légumes - 1 vitesse  
- 750W - 100 - 120V/1p-  
h/60Hz

**602239 (DTRS)**

Coupe-légumes TRS, une  
vitesse (400 tr/min),  
trémie et levier en inox,  
chambre de coupe et  
éjecteur amovibles.  
Caisson moteur métal.  
370W, 1/2 HP, disques  
NON inclus.

### Description courte

Repère No. \_\_\_\_\_

Coupe-légumes TRS, robuste, une vitesse (400 tr/min), conçu pour de gros volumes, trémie et levier en inox, chambre de coupe et disque éjecteur amovibles. Caisson moteur métal. Moteur 750 W. Disques de coupe NON inclus.

### Caractéristiques principales

- Capacité de 250/500 kg/h, adaptée pour 100-400 couverts par service et jusqu'à 800 couverts en préparation sélective.
- Permet de trancher, râper, effiler (frites), couper en dés.
- Conçu ergonomiquement pour les droitiers et les gauchers (travail frontal) et pour minimiser l'espace de travail autour de la machine.
- Toutes les parties en contact avec les aliments sont démontables sans outils. La trémie et le levier en inox avec la chambre de coupe sont lavables au lave-vaisselle.
- Trémie facilement démontable sans outil pour le nettoyage.
- Socle incliné à 20° pour faciliter le chargement et l'éjection des légumes..
- La zone de déchargement permet d'utiliser des bacs GN profonds (jusqu'à 20 cm).
- Une large sélection de disques inox et grilles en option (diam 205 mm).
- Fonction « Pulse » pour une coupe précise.
- Système de sécurité magnétique et frein moteur pour protéger l'opérateur. L'appareil s'arrête en cas d'emploi inapproprié.
- Redémarrage automatique de la machine avec le poussoir 3/4 en forme de lune en position.
- Modèle alimentation continu.
- Trémie ronde (légumes longs) et grande trémie 3/4 de lune.
- Livré avec chambre de coupe amovible, trémie inox légumes longs intégrée au levier (55,5 mm de diamètre), et une trémie large inox gros légumes (215 cm<sup>2</sup>).

### Construction

- Modèle peu encombrant et déplaçable facilement
- Système de ventilation amélioré pour une utilisation en douceur et robuste.
- Base et pieds renforcés pour résister aux mouvements continus.
- Fixation améliorée du poussoir de la trémie légumes longs.
- Puissance : 750 watts. (pour 602240)
- 1 vitesse: 400 rpm.
- Un design ergonomique pour une productivité élevée sans effort
- Puissance : 370 watts. (pour 602239)

### Accessoires inclus

- 1 X Disque éjecteur PNC 653772

### Accessoires en option

- Plateau effileur INOX lame en S épaisseur 4x4 mm PNC 650077

APPROBATION: \_\_\_\_\_





## Coupe-légumes Coupe-légumes TRS,1 vit.

• Plateau effileur INOX lame en S épaisseur 6x6 mm (peut être utilisé pour la coupe des frites)	PNC 650078	<input type="checkbox"/>	• KIT DE DÉCOUPE 10X10X10MM (PLATEAU TRANCHEUR PRESSEUR ALUMINIUM 10MM DIAM 205MM ET GRILLE POUR TRS / TRK)	PNC 650112	<input type="checkbox"/>
• Plateau effileur INOX lame en S épaisseur 8x8 mm (peut être utilisé pour la coupe des frites)	PNC 650079	<input type="checkbox"/>	• PACK GASTRO (trancheurs 2 mm, 5 mm et 10 mm, râpeur 2 mm, effileur 4 mm, grille 10x10 mm, outil de nettoyage)	PNC 650113	<input type="checkbox"/>
• Plateau effileur INOX lame en S épaisseur 10x10 mm (peut être utilisé pour la coupe des frites)	PNC 650080	<input type="checkbox"/>	• PACK 7 DISQUES (trancheurs 2 mm, 5 mm et 10 mm, râpeurs 2 mm et 7 mm, effileur 4 mm, grille 10x10 mm, outil de nettoyage)	PNC 650114	<input type="checkbox"/>
• Plateau trancheur INOX lame en S épaisseur 0,6 mm ; utilisation en coupe simple OU combiné à une grille FT ou MT	PNC 650081	<input type="checkbox"/>	• PLATEAU TRANCHEUR PRESSEUR LAME DROITE 10MM POUR TRS / TRK	PNC 650115	<input type="checkbox"/>
• Plateau trancheur INOX lame en S épaisseur 1 mm ; utilisation en coupe simple OU combiné à une grille FT ou MT	PNC 650082	<input type="checkbox"/>	• PLATEAU TRANCHEUR PRESSEUR LAME DROITE 8MM POUR TRS / TRK	PNC 650116	<input type="checkbox"/>
• Plateau trancheur INOX lame en S épaisseur 2 mm ; utilisation en coupe simple OU combiné à une grille FT ou MT	PNC 650083	<input type="checkbox"/>	• Plateau effileur INOX lame en S - Tagliatelles - épaisseur 2x8 mm	PNC 650158	<input type="checkbox"/>
• Plateau trancheur INOX lame en S épaisseur 3 mm ; utilisation en coupe simple OU combiné à une grille FT ou MT	PNC 650084	<input type="checkbox"/>	• Plateau effileur INOX lame en S - Tagliatelles - épaisseur 2x10 mm	PNC 650159	<input type="checkbox"/>
• Plateau trancheur INOX lame en S épaisseur 4 mm ; utilisation en coupe simple OU combiné à une grille FT ou MT	PNC 650085	<input type="checkbox"/>	• Plateau trancheur INOX lame en S épaisseur 10 mm ; utilisation en coupe simple OU combiné à une grille FT ou MT	PNC 650160	<input type="checkbox"/>
• Plateau trancheur INOX lame en S épaisseur 5 mm ; utilisation en coupe simple OU combiné à une grille FT ou MT	PNC 650086	<input type="checkbox"/>	• Plateau trancheur INOX lame en S épaisseur 12 mm ; utilisation en coupe simple OU combiné à une grille FT ou MT	PNC 650161	<input type="checkbox"/>
• Plateau trancheur INOX lame en S épaisseur 6 mm ; utilisation en coupe simple OU combiné à une grille FT ou MT	PNC 650087	<input type="checkbox"/>	• Plateau couteaux ondulés INOX lame en S épaisseur 8 mm ; utilisation en coupe simple OU combiné à une grille FT ou MT	PNC 650162	<input type="checkbox"/>
• Plateau trancheur INOX lame en S épaisseur 8 mm ; utilisation en coupe simple OU combiné à une grille FT ou MT	PNC 650088	<input type="checkbox"/>	• Plateau couteaux ondulés INOX lame en S épaisseur 10 mm ; utilisation en coupe simple OU combiné à une grille FT ou MT	PNC 650164	<input type="checkbox"/>
• Plateau couteaux ondulés INOX lame en S épaisseur 2 mm ; utilisation en coupe simple OU combiné à une grille FT ou MT	PNC 650089	<input type="checkbox"/>	• Plateau trancheur INOX lame en S épaisseur 13 mm ; utilisation en coupe simple OU combiné à une grille FT ou MT	PNC 650165	<input type="checkbox"/>
• Plateau couteaux ondulés INOX lame en S épaisseur 3 mm ; utilisation en coupe simple OU combiné à une grille FT ou MT	PNC 650090	<input type="checkbox"/>	• Plateau effileur INOX lame en S épaisseur 2x2 mm	PNC 650166	<input type="checkbox"/>
• Plateau couteaux ondulés INOX lame en S épaisseur 6 mm ; utilisation en coupe simple OU combiné à une grille FT ou MT	PNC 650091	<input type="checkbox"/>	• Plateau effileur INOX lame en S épaisseur 3x3 mm	PNC 650167	<input type="checkbox"/>
• PACK BISTROT 3 disques INOX : trancheur 2mm + trancheur 5mm + râpeur 2mm	PNC 650092	<input type="checkbox"/>	• PACK 4 DISQUES INOX : trancheur 2mm + trancheur 5mm + râpeur 2 mm + râpeur 7 mm	PNC 650178	<input type="checkbox"/>
• PACK PIZZA 3 disques INOX : trancheur 2 mm + trancheur 4 mm + râpeur 7 mm	PNC 650107	<input type="checkbox"/>	• Poste de travail équipé pour TRS et TRK. lpxh 1020x640x750	PNC 653283	<input type="checkbox"/>
• Outil de nettoyage pour grilles frites et macédoine 5-8-10 mm PREP4YOU-TRS-TRK-TR210	PNC 650110	<input type="checkbox"/>	• Grille macédoine 5x5 mm à associer à un plateau trancheur	PNC 653566	<input type="checkbox"/>
			• Grille macédoine 8x8 mm à associer à un plateau trancheur	PNC 653567	<input type="checkbox"/>
			• Grille macédoine 10x10 mm à associer à un plateau trancheur	PNC 653568	<input type="checkbox"/>
			• Grille macédoine 12x12 mm à associer à un plateau trancheur	PNC 653569	<input type="checkbox"/>
			• Grille macédoine 20x20 mm à associer à un plateau trancheur	PNC 653570	<input type="checkbox"/>
			• Grille frites 6x6 mm à associer à un plateau trancheur	PNC 653571	<input type="checkbox"/>
			• Grille frites 8x8 mm à associer à un plateau trancheur	PNC 653572	<input type="checkbox"/>
			• Grille frites 10x10 mm à associer à un plateau trancheur	PNC 653573	<input type="checkbox"/>
			• Support pour disque diam. 175 mm ou 205 mm	PNC 653632	<input type="checkbox"/>





## Coupe-légumes Coupe-légumes TRS,1 vit.

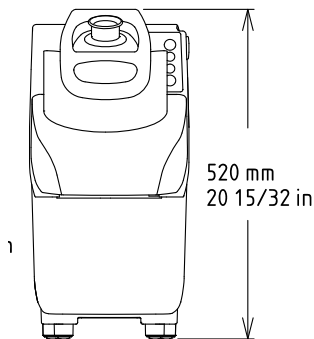
- Disque éjecteur PNC 653772
- Plateau à râper inox épaisseur 2 mm PNC 653773
- Plateau à râper INOX épaisseur 3 mm PNC 653774
- Plateau à râper INOX épaisseur 4 mm PNC 653775
- Plateau à râper INOX épaisseur 7 mm PNC 653776
- Plateau à râper INOX épaisseur 9 mm PNC 653777
- Plateau à râper INOX pour knödeln et pain PNC 653778
- Plateau à râper INOX pour parmesan et pain PNC 653779
- KIT 3 DISQUES DE COUPE (trancheur 5 mm, râpeur 4 mm, effileur 6 mm) PNC 653869
- KIT 5 DISQUES DE COUPE (trancheur 4 mm, trancheur 6 mm, effileur 6 mm, trancheur 5 mm, trancheur 10 mm, grille 10x10 mm) PNC 653870



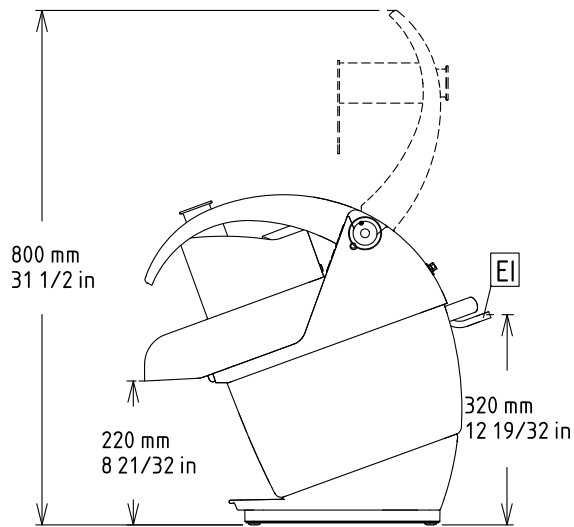


## Coupe-légumes Coupe-légumes TRS,1 vit.

Avant

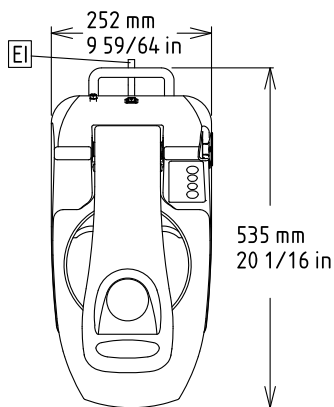


Côté



**EI** = Connexion électrique

Dessus



### Électrique

<b>Voltage :</b>	100-120 V/1N ph/60 Hz
<b>Total Watts :</b>	
<b>602240 (DTRS)</b>	0.75 kW
<b>602239 (DTRS)</b>	0.37 kW
<b>Type de prise</b>	USA NEMA 5-15P

### Informations générales

<b>Largeur extérieure</b>	9 15/16" (252 mm)
<b>Profondeur extérieure</b>	19 11/16" (500 mm)
<b>Hauteur extérieure</b>	20 1/4" (515 mm)
<b>Largeur brute :</b>	
<b>602240 (DTRS)</b>	13 " (330 mm)
<b>602239 (DTRS)</b>	25 3/16" (640 mm)
<b>Profondeur brute :</b>	
<b>602240 (DTRS)</b>	25 3/16" (640 mm)
<b>602239 (DTRS)</b>	13 " (330 mm)
<b>Hauteur brute :</b>	23 5/8" (600 mm)
<b>Poids brut :</b>	
<b>602240 (DTRS)</b>	60 lbs (27 kg)
<b>602239 (DTRS)</b>	55 lbs (25 kg)



Coupe-légumes  
Coupe-légumes TRS,1 vit.  
La société se réserve le droit de modifier les spécifications techniques sans préavis.

2026.04.21